

CT86-32.32.16B

Зона	Поз. обозначение	Наименование	Кол	Примечание
	A1..A2	Источник питания DRA30 - 24	2	
	CU1	Синком IP/DIN (управляющий)	1	
	CO1..CO2	Синком IP/DIN (модуль опроса)	2	
	CT	Синком IP/T	1	
	У11..У12	Устройство защиты линии (RS485)	2	
	M1	Модем УПСТМ-02 (ИСЕТЬ)	1	
	ПК1	Плата клемников модема УПСТМ	1	
	A11	Модуль ТС430	1	
	A21	Модуль ТИТ430	1	
	K1..K4	Клемник Сb04142 (двойной)	4	
	A31	Модуль ТУ430	1	
	БР1...БР4	Блок реле на 4 объекта ТУ в составе:	4	
		Клемник Сb03959 (ТУ)	1	
		Розетка Finder 95.05	8	
		Реле Finder 40.52	8	
		Фиксатор-экстрактор Finder 095.01	8	
	СБ	Сервисный блок в составе:	1	
	КРН	Реле контроля напряжения	1	
	Д1	Датчик открывания дверей	1	
	А6	Розетка ~220В	1	
	ХР	Клеммник Legrand 2,5мм 2 конт. (220В)	1	
	Х1	Клеммник Legrand 2,5мм 3 конт. (CAN)	3	
	Х2..Х4	Клеммник Legrand 2,5мм 2 конт. (24В)	3	
	QF1	Автоматический выключатель С6	1	

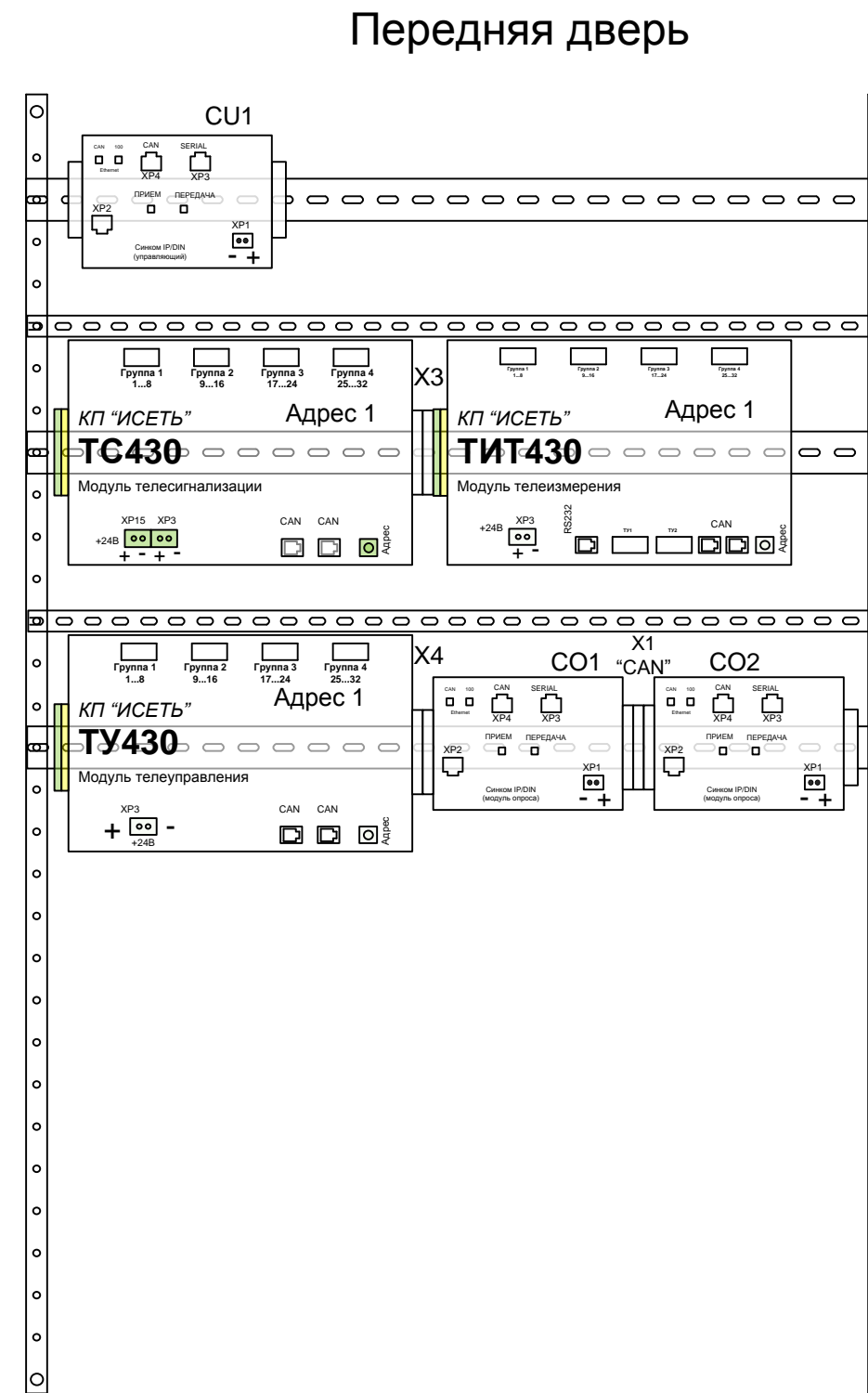
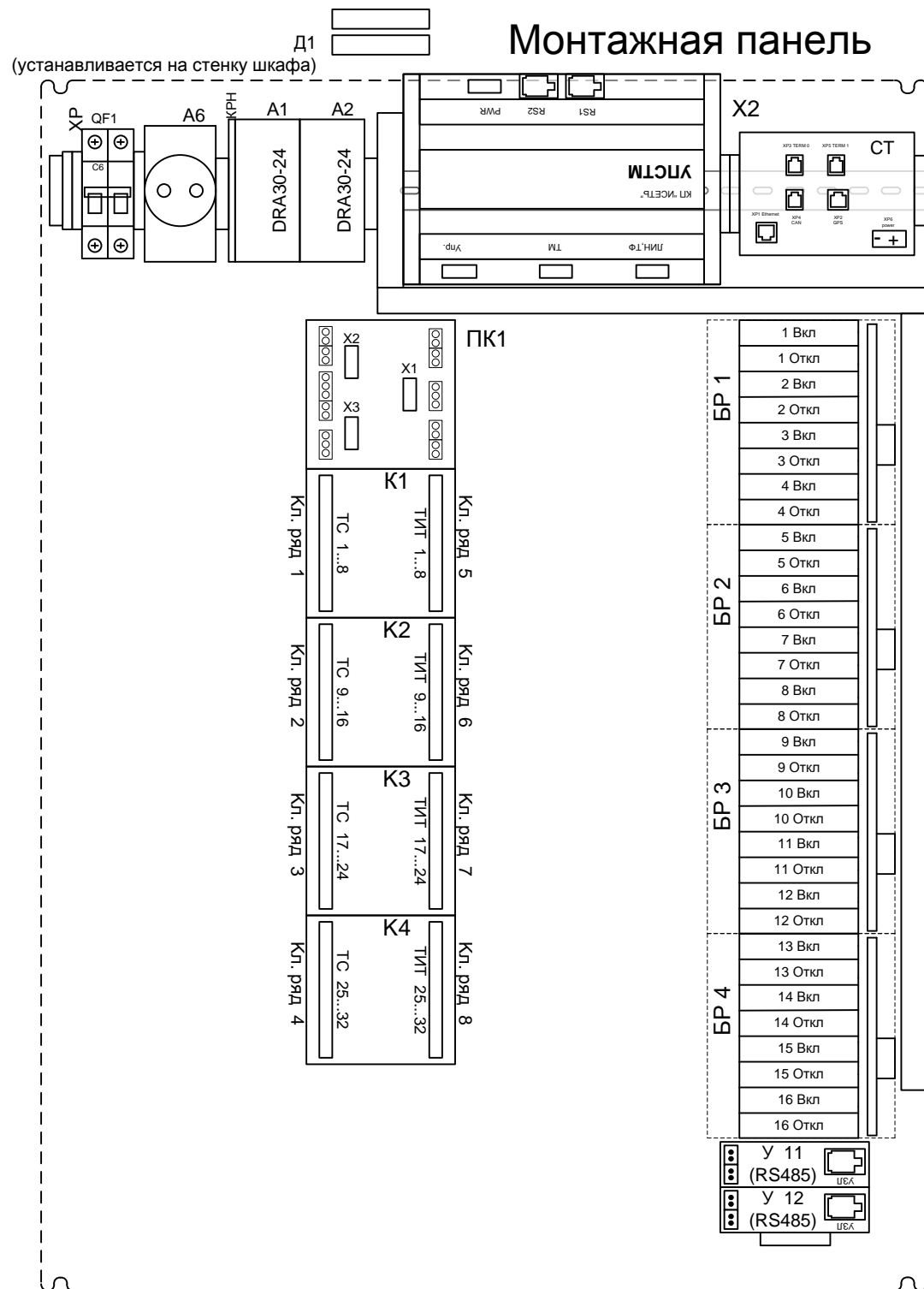
Взам. инв. №

Подпись и дата

Инв. № подл.

Изм.	Кол.	Лист	№ док.	Подпись	Дата
Разработал		Карелин			
Проверил		Дмитриев			
Н. Контроль					
Утвердил		Дмитриев			

<b>СТ86-32.32.16Б ПЭЗ</b>		
Вариант СБ/Т/1Е/1Ам/2RSz		
<b>Перечень элементов</b>	Стадия	Лист
	РП	1
		Листов
		1
ООО «НТК ИНТЕРФЕЙС» г.Екатеринбург 2010 г.		

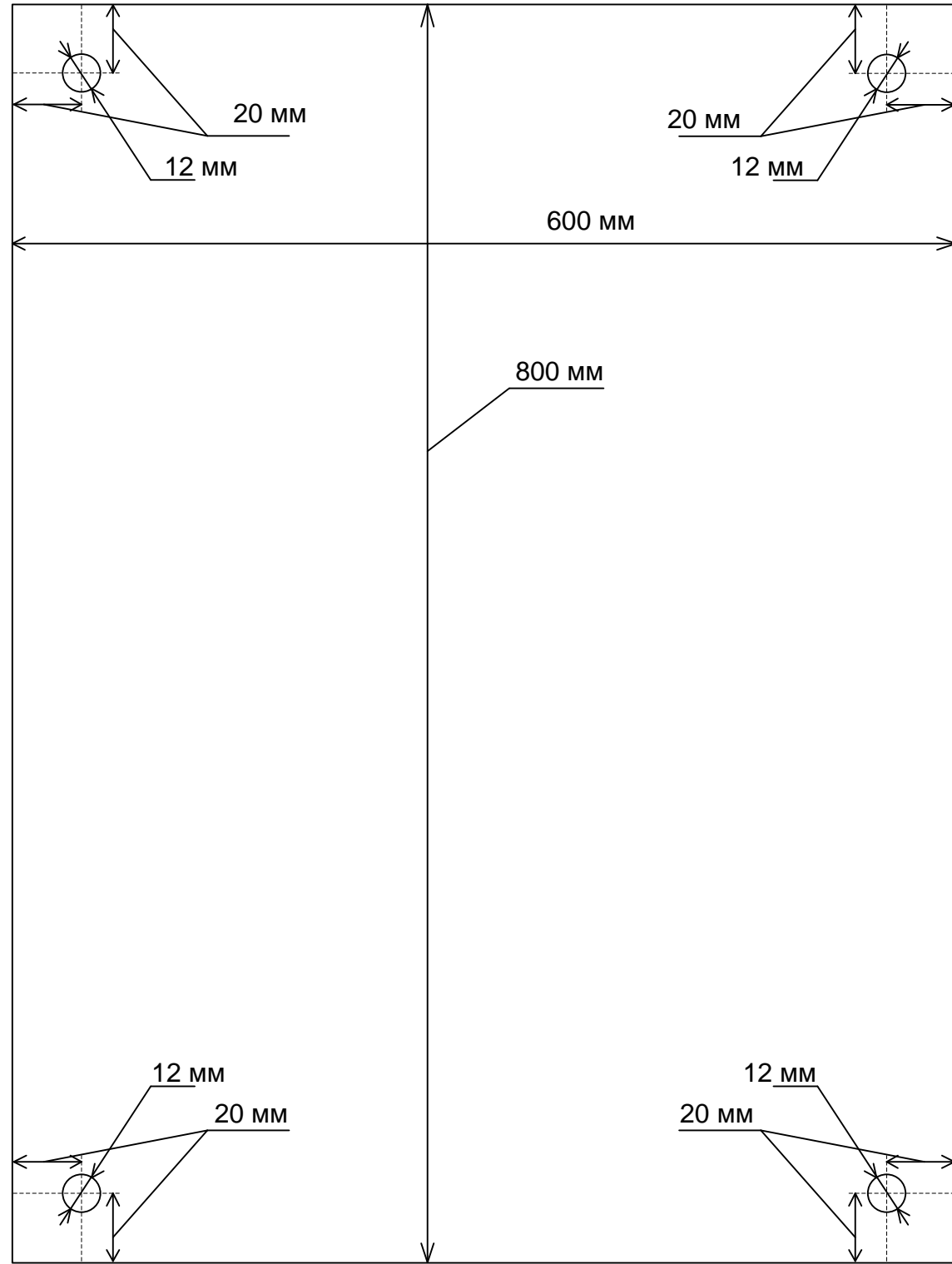


Изм.	Кол.	Лист	№ док.	Подпись	Дата
Разработал		Карелин			
Проверил		Дмитриев			
Н. Контроль					
Утвердил		Дмитриев			

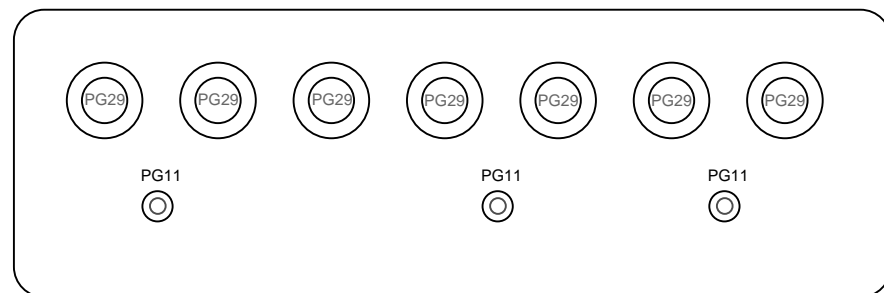
СТ86-32.32.16Б ВО		
Вариант СБ/Т/1Е/1Ам/2RSz		
<b>Общий вид</b>	Стадия	Листов
	РП	1 / 1
ООО «НТК ИНТЕРФЕЙС» г.Екатеринбург 2010 г.		

Изн. № подл.	Взам. инв. №
Подпись и дата	

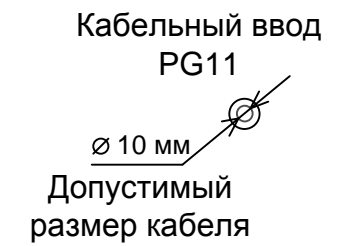
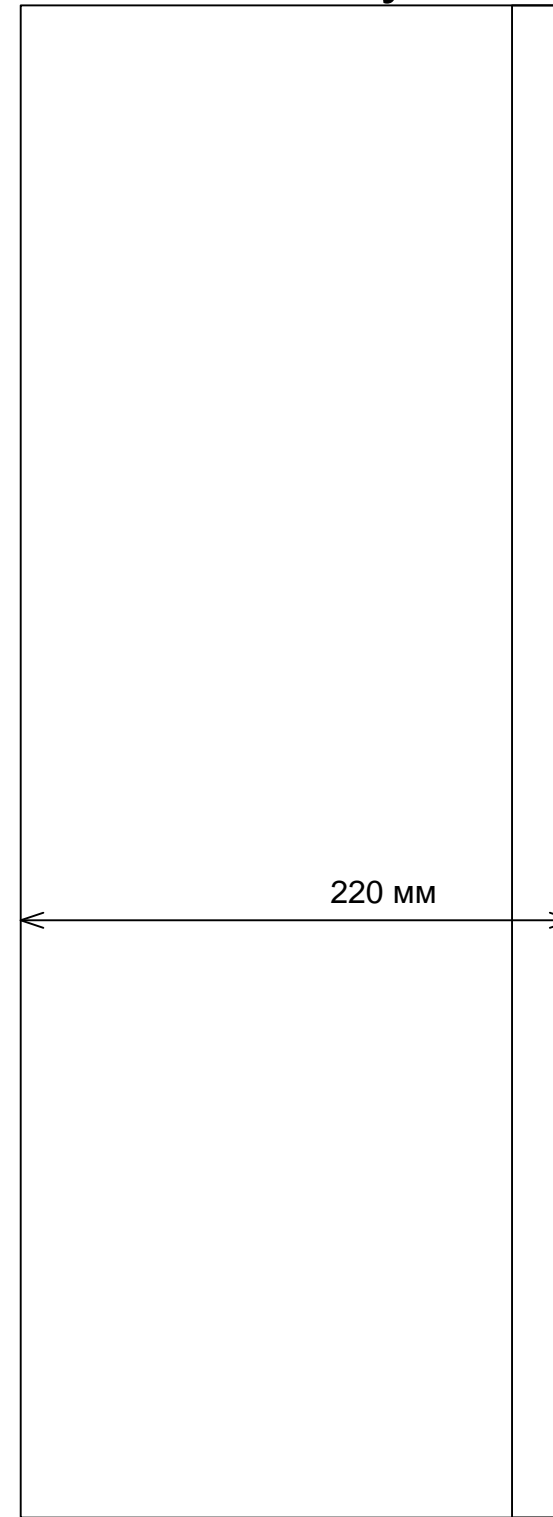
# Задняя стенка шкафа



Расположение и количество кабельных вводов



# Вид сбоку



СТ86-32.32.16Б

Вариант СБ/Т/1Е/1Ам/2RSz

Изм.	Кол.	Лист	№ док.	Подпись	Дата
Разработал		Карелин			
Проверил		Дмитриев			
Н. Контроль					
Утвердил		Дмитриев			

## Габариты

Стадия	Лист	Листов
РП	1	1

ООО «НТК ИНТЕРФЕЙС»  
г.Екатеринбург  
2010 г.

Взам. инв. №

Подпись и дата

Инв. № подл.

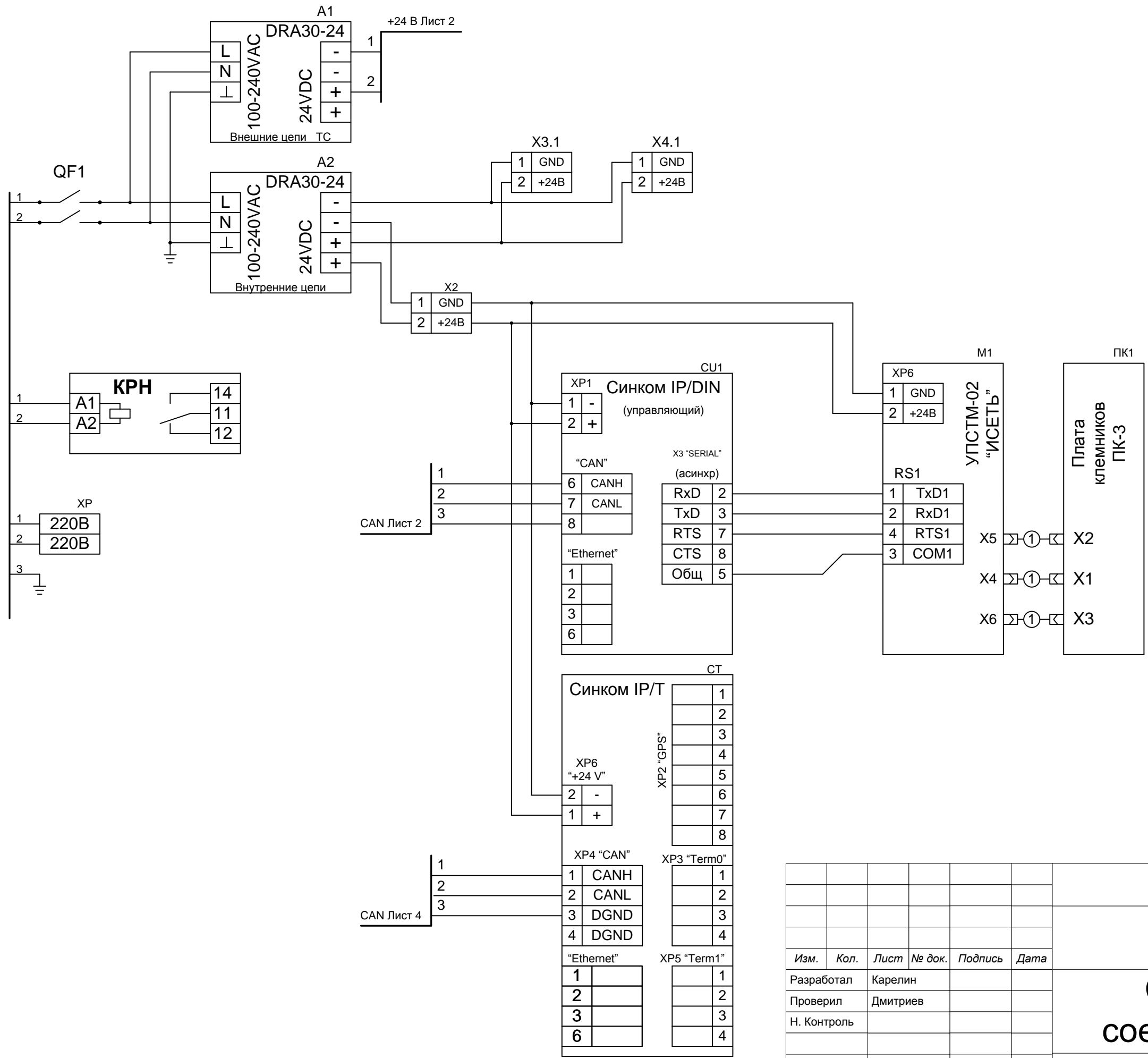


Схема кабеля 1

X1		X2	
GND	1	1	GND
IN1	2	2	IN1
IN2	3	3	IN2
IN3	4	4	IN3
IN4	5	5	IN4
IN5	6	6	IN5
IN6	7	7	IN6
IN7	8	8	IN7
IN8	9	9	IN8
GND	10	10	GND

Схема кабеля 2

X1		X2	
GND	1	10	GND
IN1	2	9	IN1
IN2	3	8	IN2
IN3	4	7	IN3
IN4	5	6	IN4
IN5	6	5	IN5
IN6	7	4	IN6
IN7	8	3	IN7
IN8	9	2	IN8
GND	10	1	GND

Изм. № подл. Подпись и дата. Взам. инв. №

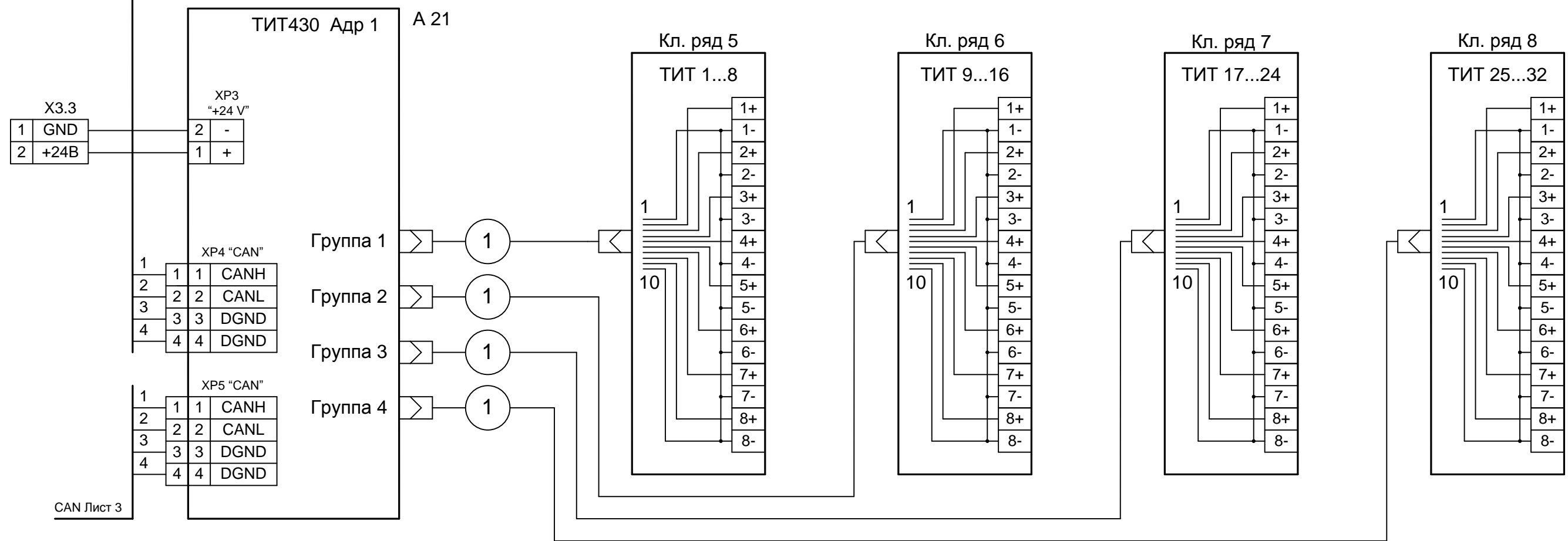
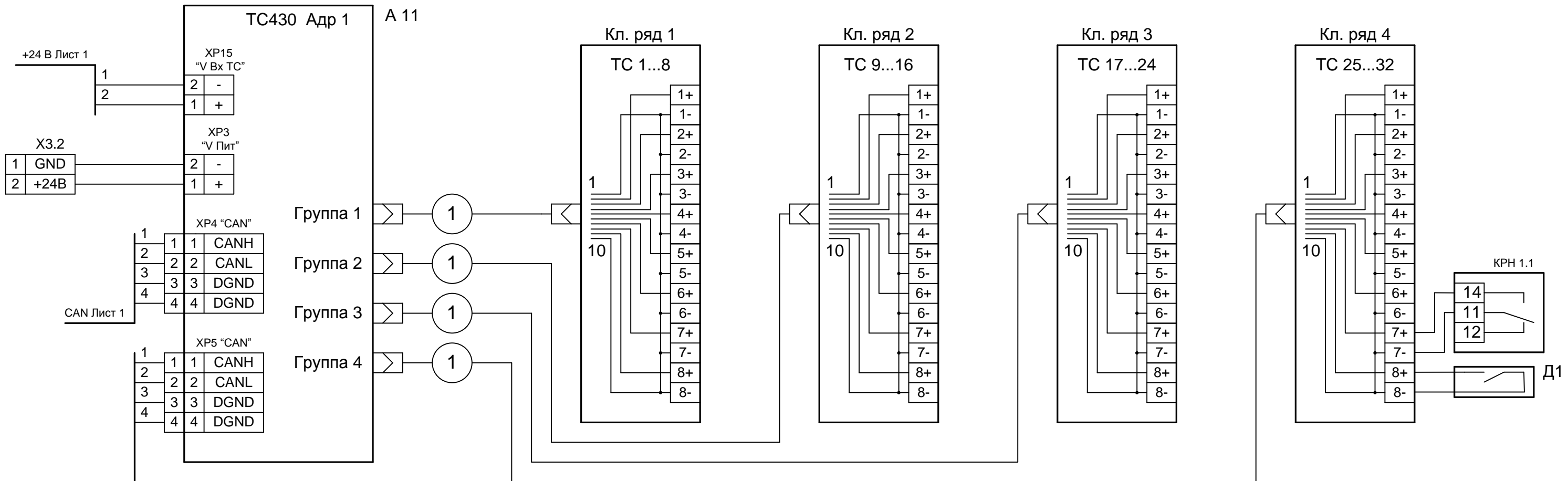
Изм.	Кол.	Лист	№ док.	Подпись	Дата
Разработал		Карелин			
Проверил		Дмитриев			
Н. Контроль					
Утвердил		Дмитриев			

СТ86-32.32.16Б ЭЗ

Вариант СБ/Т/1Е/1Ам/2RSz

<b>Схема соединений</b>	Стадия	Лист	Листов
	РП	1	4

ООО «НТК ИНТЕРФЕЙС»  
г. Екатеринбург  
2010 г.

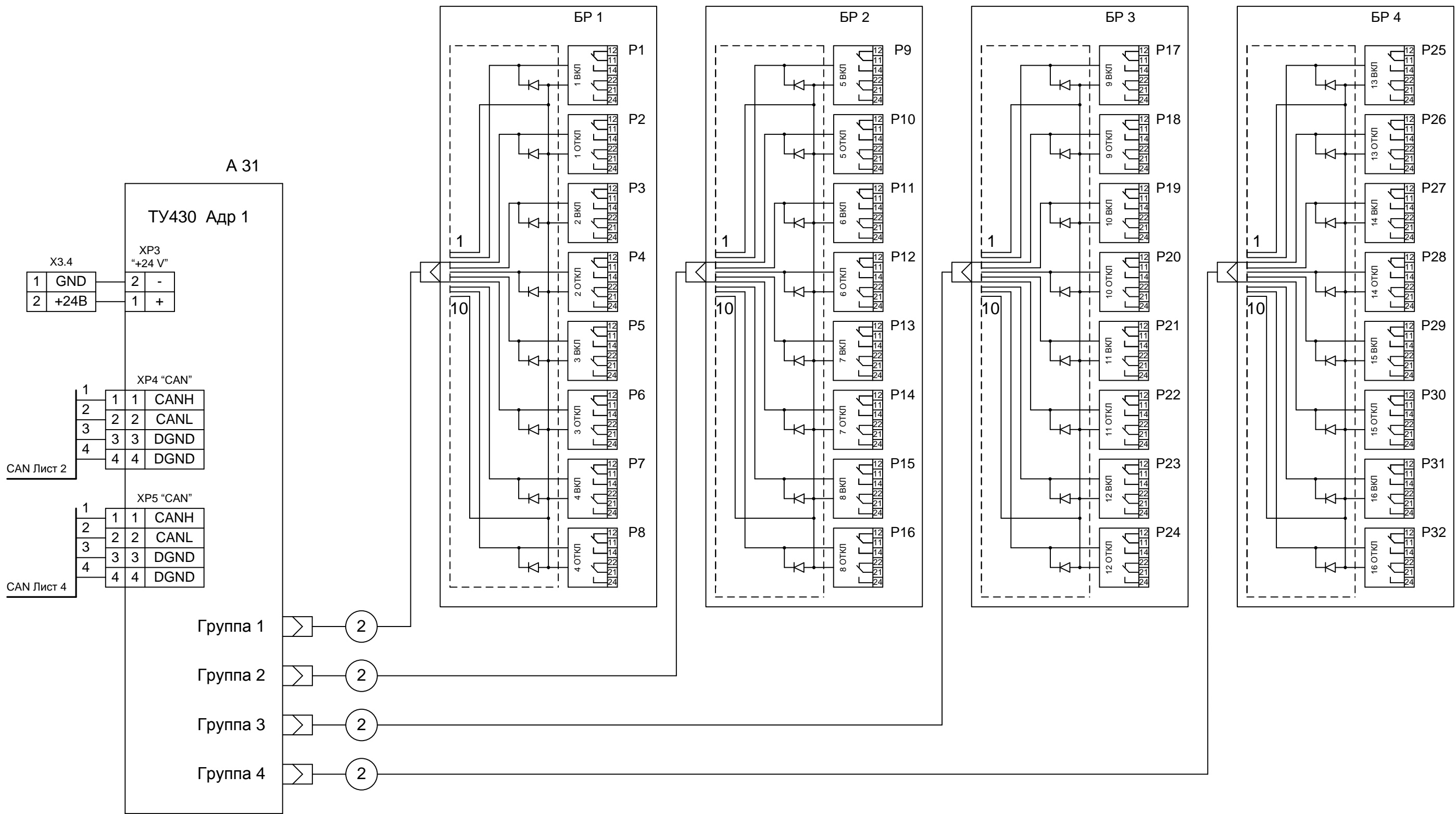


Взам. инв. №

Подпись и дата

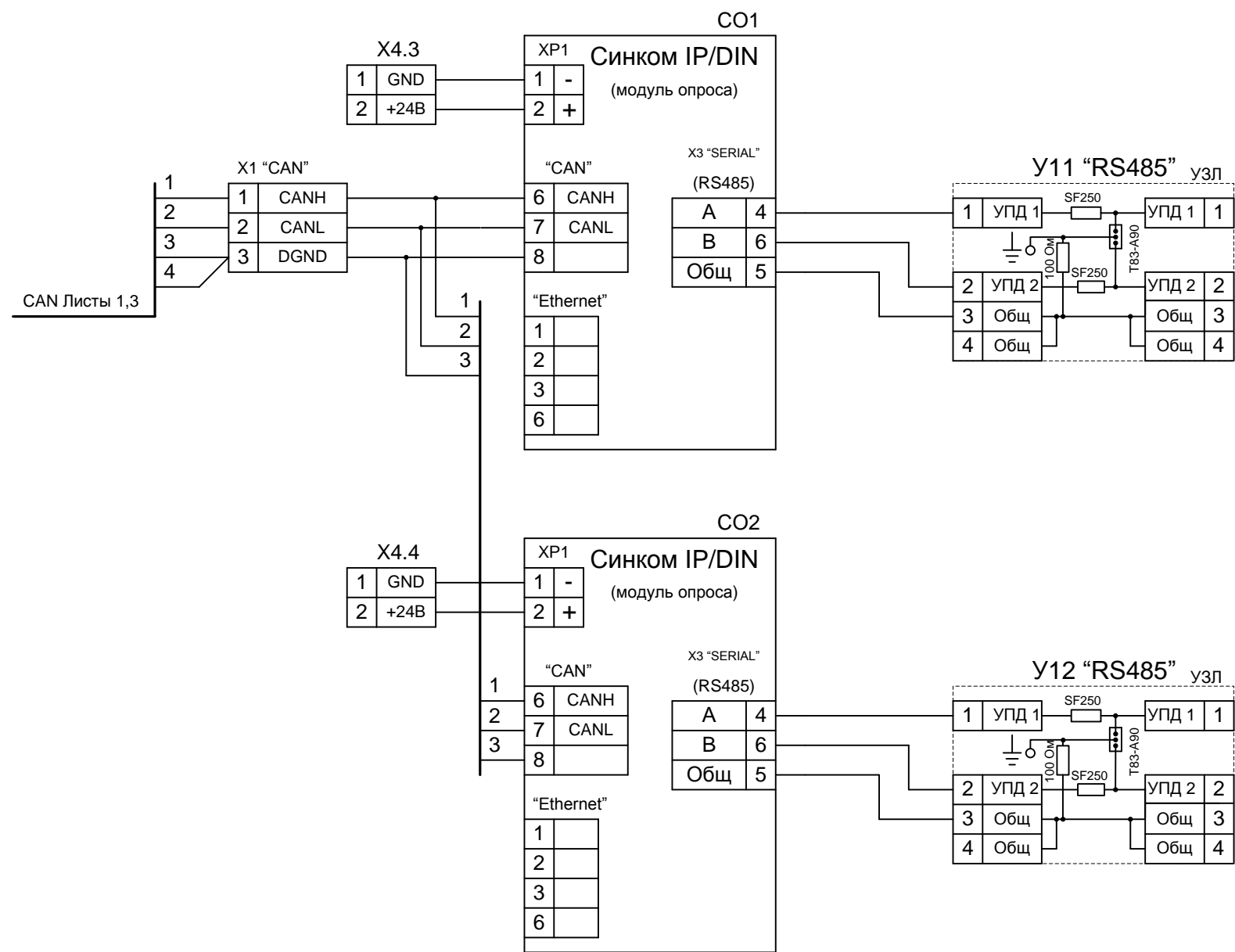
Инв. № подл.

Изм.	Кол. л.	Лист	№ док	Подп.	Дата



Име. № подл.      Подпись и дата      Взам. инв. №

Изм.	Кол.у	Лист	№док	Подп.	Дата



Име. № подл.      Подпись и дата      Взам. инв. №

Изм.	Кол.у	Лист	№док	Подп.	Дата

Клемник	Контакт	№ п/п	СИГНАЛ	Кабель / провод	Куда поступает
Кл. ряд 1 (ТС 1...8)	1+	1	Общ.		
	1-				
	2+	2	Общ.		
	2-				
	3+	3	Общ.		
	3-				
	4+	4	Общ.		
	4-				
	5+	5	Общ.		
	5-				
	6+	6	Общ.		
	6-				
	7+	7	Общ.		
	7-				
	8+	8	Общ.		
	8-				
Кл. ряд 2 (ТС 9...16)	1+	9	Общ.		
	1-				
	2+	10	Общ.		
	2-				
	3+	11	Общ.		
	3-				
	4+	12	Общ.		
	4-				
	5+	13	Общ.		
	5-				
	6+	14	Общ.		
	6-				
	7+	15	Общ.		
	7-				
	8+	16	Общ.		
	8-				

Изн. № подл.

Подпись и дата

Взам. инв. №

СТ86-32.32.16Б.ТС Э5

Вариант СБ/Т/1Е/1Ам/2RSz

Изм.	Кол.	Лист	№ док.	Подпись	Дата
Разработал		Карелин			

Проверил	Дмитриев				
Н. Контроль					

Утвердил	Дмитриев				
----------	----------	--	--	--	--

**Таблица подключения  
ТС**

Стадия	Лист	Листов
РП	1	2

ООО «НТК ИНТЕРФЕЙС»  
г.Екатеринбург

2010 г.



Инв. № подл. Подпись и дата Взам. инв. №

Клемник	Контакт	№ п/п	СИГНАЛ	Кабель / провод	Куда поступает
Кл. ряд 3 (ТС 17...24)	1+	17			
	1-		Общ.		
	2+	18			
	2-		Общ.		
	3+	19			
	3-		Общ.		
	4+	20			
	4-		Общ.		
	5+	21			
	5-		Общ.		
	6+	22			
	6-		Общ.		
	7+	23			
	7-		Общ.		
	8+	24			
	8-		Общ.		
Кл. ряд 4 (ТС 25...32)	1+	25			
	1-		Общ.		
	2+	26			
	2-		Общ.		
	3+	27			
	3-		Общ.		
	4+	28			
	4-		Общ.		
	5+	29			
	5-		Общ.		
	6+	30			
	6-		Общ.		
	7+	31			
	7-		Общ.		
	8+	32			
	8-		Общ.		

СТ86-32.32.16Б ЭЗ

Лист

2

Изм.	Кол. л.	Лист	№док	Подп.	Дата
------	---------	------	------	-------	------

Клемник	Контакт	№ п/п	СИГНАЛ	Кабель / провод	Куда поступает
<b>Кл. ряд 5 (ТИТ 1...8)</b>	1+	1	Общ.		
	1-				
	2+	2	Общ.		
	2-				
	3+	3	Общ.		
	3-				
	4+	4	Общ.		
	4-				
	5+	5	Общ.		
	5-				
	6+	6	Общ.		
	6-				
	7+	7	Общ.		
	7-				
	8+	8	Общ.		
	8-				
<b>Кл. ряд 6 (ТИТ 9...16)</b>	1+	9	Общ.		
	1-				
	2+	10	Общ.		
	2-				
	3+	11	Общ.		
	3-				
	4+	12	Общ.		
	4-				
	5+	13	Общ.		
	5-				
	6+	14	Общ.		
	6-				
	7+	15	Общ.		
	7-				
	8+	16	Общ.		
	8-				

Изм. Кол. Лист № док. Подпись Дата

Изм. Кол. Лист № док. Подпись Дата

Изм. Кол. Лист № док. Подпись Дата

СТ86-32.32.16Б.ТИТ Э5

Вариант СБ/Т/1Е/1Ам/2RSz

Изм.	Кол.	Лист	№ док.	Подпись	Дата
Разработал		Карелин			
Проверил		Дмитриев			
Н. Контроль					
Утвердил		Дмитриев			

**Таблица подключения  
ТИТ**

Стадия	Лист	Листов
РП	1	2
ООО «НТК ИНТЕРФЕЙС» г.Екатеринбург 2010 г.		

Клемник	Контакт	№ п/п	СИГНАЛ	Кабель / провод	Куда поступает
<b>Кл. ряд 7 (ТИТ 17...24)</b>	1+	17			
	1-		Общ.		
	2+	18			
	2-		Общ.		
	3+	19			
	3-		Общ.		
	4+	20			
	4-		Общ.		
	5+	21			
	5-		Общ.		
	6+	22			
	6-		Общ.		
	7+	23			
	7-		Общ.		
	8+	24			
	8-		Общ.		
<b>Кл. ряд 8 (ТИТ 25...32)</b>	1+	25			
	1-		Общ.		
	2+	26			
	2-		Общ.		
	3+	27			
	3-		Общ.		
	4+	28			
	4-		Общ.		
	5+	29			
	5-		Общ.		
	6+	30			
	6-		Общ.		
	7+	31			
	7-		Общ.		
	8+	32			
	8-		Общ.		

Инв. № подл.      Подпись и дата      Взам. инв. №

Изм.	Кол. л.	Лист	№док	Подп.	Дата
------	---------	------	------	-------	------

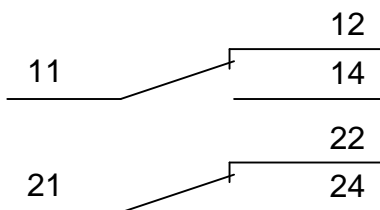
СТ86-32.32.16Б.ТИТ Э5

Лист

2

1 Вкл
1 Откл
2 Вкл
2 Откл
3 Вкл
3 Откл
4 Вкл
4 Откл
5 Вкл
5 Откл
6 Вкл
6 Откл
7 Вкл
7 Откл
8 Вкл
8 Откл
9 Вкл
9 Откл
10 Вкл
10 Откл
11 Вкл
11 Откл
12 Вкл
12 Откл
13 Вкл
13 Откл
14 Вкл
14 Откл
15 Вкл
15 Откл
16 Вкл
16 Откл

Выходные контакты реле Finder



Инв. № подл.	Взам. инв. №					<p style="text-align: center;">СТ86-32.32.16Б.ТУ Э5</p> <p style="text-align: center;">Вариант СБ/Т/1Е/1Ам/2RSz</p>	Стадия	Лист	Листов
	Подпись и дата								
Инв. № подл.	Изм.	Кол.	Лист	№ док.	Подпись	<h3>Таблица подключения ТУ</h3>	<p>ООО «НТК ИНТЕРФЕЙС» г.Екатеринбург 2010 г.</p>		
	Разработал	Карелин							
	Проверил	Дмитриев							
	Н. Контроль								
Утвердил	Дмитриев								

Инв. № подл.	Подпись и дата	Взам. инв. №

Коман да		Конт.	СИГНАЛ	Кабель / провод	Куда поступает	
						Объект 1
Блок реле ТУ БР1	Объект 1 ВКЛ	11				
		12				
		14				
		21				
		22				
		24				
	Объект 1 ОТКЛ	11				
		12				
		14				
		21				
		22				
		24				
	Объект 2 ВКЛ	11				
		12				
		14				
		21				
		22				
		24				
	Объект 2 ОТКЛ	11				
		12				
		14				
		21				
		22				
		24				
Объект 3 ВКЛ	11					
	12					
	14					
	21					
	22					
	24					
Объект 3 ОТКЛ	11					
	12					
	14					
	21					
	22					
	24					
Объект 4 ВКЛ	11					
	12					
	14					
	21					
	22					
	24					
Объект 4 ОТКЛ	11					
	12					
	14					
	21					
	22					
	24					

Изм.	Кол.л	Лист	№док	Подп.	Дата
------	-------	------	------	-------	------

СТ86-32.32.16Б.ТУ Э5

Инв. № подл.      Подпись и дата      Взам. инв. №

		Коман да	Конт.	СИГНАЛ	Кабель / провод	Куда поступает	
							Объект 5 ВКЛ
			11				
			12				
			14				
			21				
			22				
			24				
			11				
			12				
			14				
			21				
			22				
			24				
			11				
			12				
			14				
			21				
			22				
			24				
			11				
			12				
			14				
			21				
			22				
			24				
			11				
			12				
			14				
			21				
			22				
			24				
			11				
			12				
			14				
			21				
			22				
			24				
			11				
			12				
			14				
			21				
			22				
			24				
			11				
			12				
			14				
			21				
			22				
			24				

Блок реле ТУ БР2

Изм.	Кол.л	Лист	№док	Подп.	Дата
------	-------	------	------	-------	------

СТ86-32.32.16Б.ТУ Э5

Инв. № подл.	Подпись и дата	Взам. инв. №

Коман да		Конт.	СИГНАЛ	Кабель / провод	Куда поступает
Объект 9	ВКЛ	11			
		12			
		14			
		21			
		22			
		24			
Объект 9	ОТКЛ	11			
		12			
		14			
		21			
		22			
		24			
Объект 10	ВКЛ	11			
		12			
		14			
		21			
		22			
		24			
Объект 10	ОТКЛ	11			
		12			
		14			
		21			
		22			
		24			
Объект 11	ВКЛ	11			
		12			
		14			
		21			
		22			
		24			
Объект 11	ОТКЛ	11			
		12			
		14			
		21			
		22			
		24			
Объект 12	ВКЛ	11			
		12			
		14			
		21			
		22			
		24			
Объект 12	ОТКЛ	11			
		12			
		14			
		21			
		22			
		24			

**Блок реле ТУ БРЗ**

Изм.	Кол.л	Лист	№док	Подп.	Дата
------	-------	------	------	-------	------

СТ86-32.32.16Б.ТУ Э5

Инв. № подл.	Подпись и дата	Взам. инв. №

Коман да		Конт.	СИГНАЛ	Кабель / провод	Куда поступает	
						Объект 13
Блок реле ТУ БР4	Объект 13 ВКЛ	11				
		12				
		14				
		21				
		22				
		24				
	Объект 13 ОТКЛ	11				
		12				
		14				
		21				
		22				
		24				
	Объект 14 ВКЛ	11				
		12				
		14				
		21				
		22				
		24				
	Объект 14 ОТКЛ	11				
		12				
		14				
		21				
		22				
		24				
Объект 15 ВКЛ	11					
	12					
	14					
	21					
	22					
	24					
Объект 15 ОТКЛ	11					
	12					
	14					
	21					
	22					
	24					
Объект 16 ВКЛ	11					
	12					
	14					
	21					
	22					
	24					
Объект 16 ОТКЛ	11					
	12					
	14					
	21					
	22					
	24					

Изм.	Кол.л	Лист	№док	Подп.	Дата

СТ86-32.32.16Б.ТУ Э5